

MUS4000 V URO



Untersuchungsstühle
für die Urologie



Perfektion und Ergonomie

Zeitgerechtes und ergonomisches Design

Hochwertige polierte Edelstahlausführung

Optimale Reinigungs- und Desinfektionsmöglichkeiten

Benutzerfreundliches Fußschalter-Bedienkonzept

Zusätzlicher Handschalter mit Farbdisplay (400550/570)

Senioren- und behindertengerechte Aufstiegshöhe

12 Memory-Positionen / 4 Benutzerebenen

Zeitersparnis durch Simultanlauf der Motoren (Memorypositionen)

Umfangreiche Farbgestaltungsmöglichkeiten

Geringe Standfläche durch kompakte Bauweise

Maximal zulässige Gesamtbelastung beträgt 200 kg



Funktionalität und Design



Funktionalität und Design



Elektromotorische Verstellung des
Beinhaltersystems bis 30°



Funktionalität und Design

Elektromotorische Höhenverstellung
von 550 bis 900 mm

Elektromotorische Verstellung der
Rückenlehne bis 50°

Elektromotorische Verstellung des
Beckenteils bis 20°

Modelle

400508

Untersuchungs- und Behandlungsstuhl mit elektrischer Beckenhochlagerung und Rückenlehnenverstellung

Abgebildetes Zubehör:

40023
Nackenkissen

28530
Haltegriffe in weiß (RAL 9010)

28531
Kunstlederbezug für Haltegriffe

40508
Beinhalteraufnahme zur seitlichen Befestigung am Beckenteil

81705
Beinhalter nach Göpel Comfort

91706
Kreiselspülung mit Wasserzulauf und -ablauf



Abbildungen mit Zubehör

400520

Untersuchungs- und Behandlungsstuhl mit elektrischer Höhenverstellung, Beckenhochlagerung und Rückenlehnenverstellung

Abgebildetes Zubehör:

40023
Nackenkissen

81726_1
Komfort-Fußplatten

91706
Kreiselspülung mit Wasserzulauf und -ablauf



Abbildungen mit Zubehör

Modelle

400550

Untersuchungs- und Behandlungsstuhl mit elektrischer Höhenverstellung, Beckenhochlagerung, Rückenlehnenverstellung, Handschalter und Abrufmöglichkeit von jeweils 3 Memorypositionen für 4 Benutzer

Abgebildetes Zubehör:

40023

Nackenpolster

40000

Lackierung des Sockels gemäß RAL-Farbkarte

42000

Säulenverkleidung aus Edelstahl

81717

Beinhalter nach Göpel inkl. Kunstlederbezug

91706

Kreiselspülung mit Wasserzulauf und -ablauf



Abbildungen mit Zubehör

400570

Untersuchungs- und Behandlungsstuhl mit elektrischer Höhenverstellung, Beckenhochlagerung, Rückenlehnenverstellung, Beinhalterverstellung, Handschalter und Abrufmöglichkeit von jeweils 3 Memorypositionen für 4 Benutzer

Abgebildetes Zubehör:

40023

Nackenpolster

81726_2

Fußplatten inkl. Kunstlederbezug

91706

Kreiselspülung mit Wasserzulauf und -ablauf



Abbildungen mit Zubehör

Modelle



	Verstellbereich	400508	400520	400550	400570
Höhenverstellung	550-900 mm		●	●	●
Höhenverstellung mit Beckenkipfung	230 mm	700-930 mm		550 -1130 mm	
Beckenhochlagerung	+20°	●	●	●	●
Rückenlehnenverstellung	+50°	●	●	●	●
Beinhalterverstellung	30°	■	■	■	●
Memory (12 Positionen)				●	●
Handschalter			◆	●	●
Wasserspülung		◆	◆	◆	◆
Maximal zulässige Gesamtbelastung		200 kg	200 kg	200 kg	200 kg

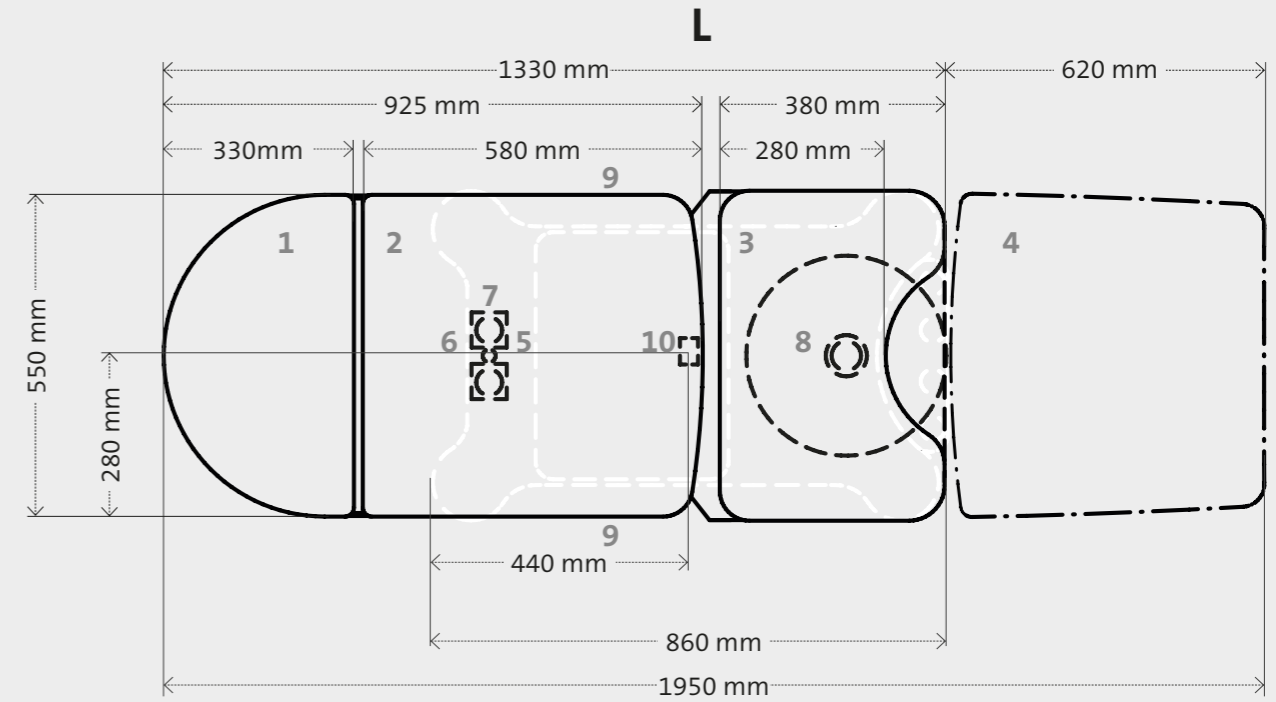
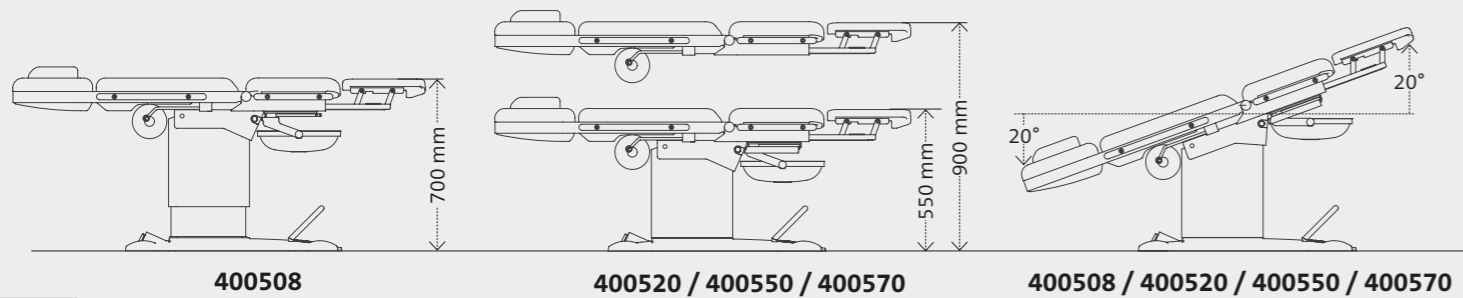
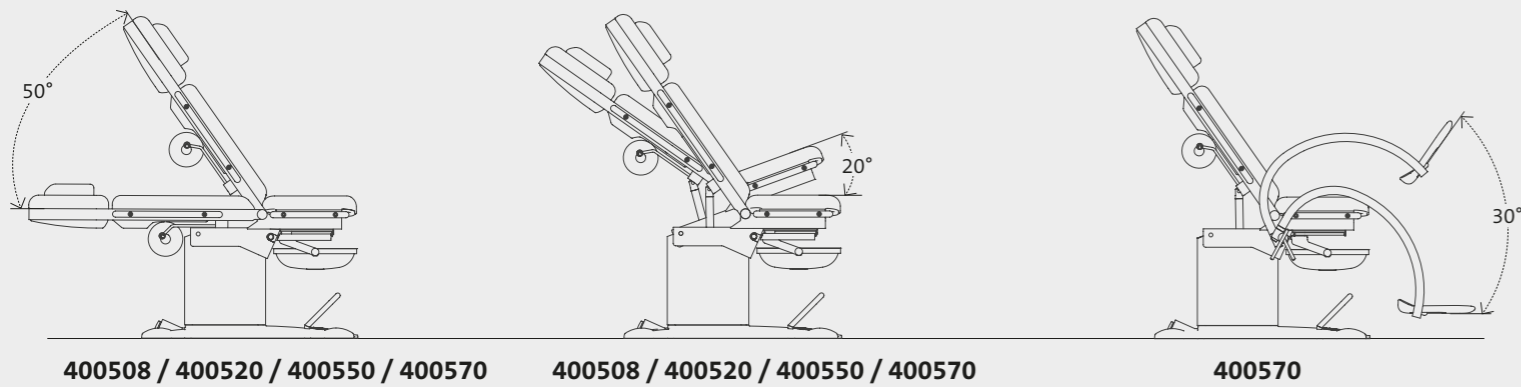
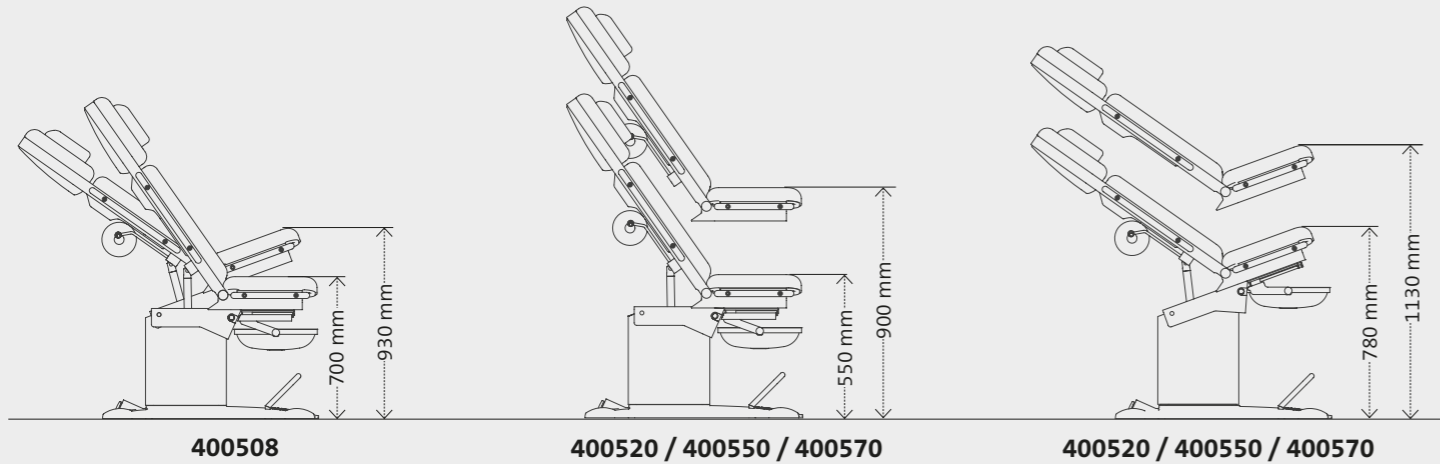
● Elektrisch ■ Manuell ◆ Optional

Grundausrüstung:

- Netzanschluss: 110 oder 230 V / 50-60 Hz, inkl. 3 m Anschlusskabel
- Aluminiumguß-Sockel und Verkleidung der Säule pulverbeschichtet, weiß (RAL 9010)
- Sitzträger und Rückenrahmen aus poliertem Edelstahl (bei Model 400508 pulverbeschichtet, weiß RAL 9010)
- Bodenausgleichsschrauben am Sockel für sichere Aufstellung
- Ergonomisch geformte Polsterteile, Polsterstärke 50 mm
- Kopf- und Rückenpolstersegment vorbereitet zur Aufnahme von Nackenpolster mit Magnetbefestigung
- Polstersegmente mit rückseitiger Kunststoffverkleidung
- Papierrollenhalter zur Aufnahme großer Papierrollen (bis 500 mm) am Rückenteil
- Papier abrollbar über Rückenlehne und Sitzpolster oder nur über das Sitzpolster
- Aufnahmevorrichtung für seitliche Führungsschienen (25x10 mm) zur Zubehöraufnahme, Haltegriffe sowie Befestigungsvorrichtung für Beinhalter nach Göpel am Beckenteil
- Auffangschale aus weißem Kunststoff, ausziehbar, neigbar, abnehmbar
- Elektrische Auslösungen über leicht bedienbaren, separaten Fußschalter
- Elektrische Auslösungen über leicht bedienbaren Handschalter mit Farbdisplay (Modelle 400550, 400570)
- Sichere Arbeitslast: 200 kg
- Eigengewicht: ca. 90 kg (Model 400508) bzw. 110 kg (Modelle 400520, 400550 und 400570)
- Stellfläche: 860 x 550 mm



Technische Informationen



1.	Kopfpolster	7.	Steckdose am Sockel (Zubehör 40677)
2.	Rückenpolster	8.	Wasserspülung (Zubehör 91706)
3.	Beckenpolster	9.	Anschlussbereich für Wasser außen \varnothing 1/2", standardmäßig linksseitig
4.	Beinplatte (Zubehör 400066)		Wasserablaufschlauch \varnothing 40 mm
5.	Potentialausgleich (Zubehör 40678)	10.	Kabelausschuss für Bodenanschluss
6.	Netzkabelaussgang		

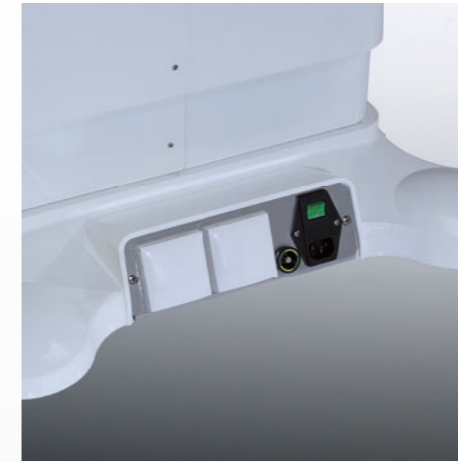
Komfort und Eleganz

Polsterung

- Ergonomische Ausformung der Polstersegmente
- Abgerundete Ecken und Kanten
- Hochwertiger Kunstlederbezug
- Nahtlose Verarbeitung
- Optimale Reinigungs- und Desinfektionsmöglichkeiten
- Umfangreiches Farbspektrum ohne Aufpreis
- Inkl. Magnetbefestigung für Nackenpolster



Allgemeines Zubehör



40677
Steckdose am Sockel, 2 Stück (nicht nachrüstbar)

40678
Potentialausgleichsbuchse am Sockel (nicht nachrüstbar)

40018
Arzt-Fußstütze aus ChrNiSt



42000
Säulenverkleidung aus poliertem Edelstahl

40000
Aufpreis für Lackierung des Sockels gem. RAL-Farbkarte

41000
Aufpreis für Lackierung der Säulenverkleidung gem. RAL-Farbkarte

Allgemeines Zubehör



40898
Fahrbarkeit für Untersuchungsstuhl, bestehend aus 4 Doppellenkrollen, $\varnothing=75\text{mm}$, feststellbar, elektrisch leitfähig, nicht zum Patiententransport geeignet



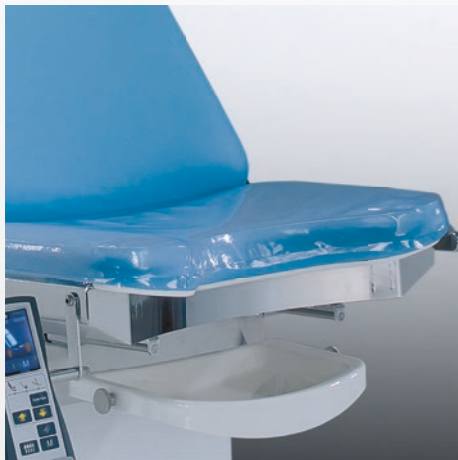
40046
Handschalter zur Steuerung der Funktionen Höhenverstellung, Beckenteilverstellung und Rückenlehnenverstellung (nur für Modell 400520, nicht nachrüstbar)



81043
Ablageschale aus ChrNiSt, Maße (L x B x H): 325 x 265 x 65 mm

28530
Haltegriffe, weiß RAL 9010 (Paar)

28531
Aufpreis für Bezug der Handgriffe mit Kunstleder in Polsterfarbe (Paar)



40020
PVC-Schutzbezug für das Beckenteilpolster



85222
Seitliche Führungsschienen für die Rückenlehne zur Anbringung von Zubehör (Paar), L= 600 mm

85223
Seitliche Führungsschienen für das Beckenteil zur Anbringung von Zubehör (Paar), L= 320 mm



61211
Armauflage, dreh- und kippbar über Kugelgelenk, höhenverstellbar, horizontal verschiebbar, Polster elektrisch leitfähig, inkl. Befestigungskloben und Befestigungsgurt, Maße (Polster): L x B x H = 400 x 115 x 40 mm

40220
Armauflage, schwenkbar, inkl. Kunstleder bezogenem Polster in Stuhlfarbe, mit Befestigung, Maße (Polster): L x B = 600 x 165 mm

Allgemeines Zubehör



40023
Nackenkissen inkl. Magnet-
befestigung



81805
Infusionsstange zur Befestigung an
einer Führungsschiene, ChrNiSt., inkl.
Kloben (drehbar)



82348
Untersuchungsleuchte zur
Anbringung an Halterung 82349_1,
82349_2 oder 82349_3

- LED-Technologie (40'000 lx / 0.5 m)
- Lichtfeld 180 mm
- Präzise Farbwiedergabe Ra >93
- Lichtfarben 3300 K, 3800 K oder 4400 K
- Beleuchtungsstärke 5-stufig dimmbar
- Bedieneinheit am Leuchtenkopf
- Stufenloses Positionieren durch flexiblen Arm
- Geringe Wärmestrahlung im Licht



40070
Wandhalterung aus Edelstahl
zur Aufnahme von Fußstützen,
Beinhaltern, Beinplatten und anderen
Zubehören zur Befestigung an
Führungsschiene (25 x 10 mm),
Maße (L x B x H): 220 x 600 x 50 mm



82349_1
Halterung für Untersuchungsleuchte,
rechtsseitig

82349_2
Halterung für Untersuchungsleuchte,
linksseitig

82349_3
Leuchtenhalterung für Untersuchungs-
stuhl mit Kolposkophalterung, rechts
oder linksseitig

Beinlagerungssysteme



81726_1
Komfort-Fußplatten (Paar) aus ChrNiSt, mit Haltegrifffunktion, inkl. Kunstlederbezug, zur Befestigung an den stuhleigenen Verzahnungselementen (nur für Modelle 400520, 400550, 400570)

- Stufenlose Einhand-Höhenverstellung mit Gasdruckfederunterstützung
- Voreinstellung der Fußplatten über Verzahnung am Stuhl
- Seitlich schwenkbar
- Graue PUR-Fußauflagen



81717
Beinhalter nach Göpel aus ChrNiSt (Paar), mit Haltegrifffunktion, inkl. Kunstlederbezug, zur Befestigung an den stuhleigenen Verzahnungselementen (nur für Modelle 400520, 400550, 400570)

- Höhenverstellbar
- Seitlich schwenkbar
- Graue PUR-Komfort-Beinschalen
- Stufenlose Einstellung der Beinschalen über Kugelgelenk
- Geeignet für elektrische Verstellung (400570)



81726_2
Fußplatten (Paar) aus ChrNiSt, mit integrierter Haltegrifffunktion, inkl. Kunstlederbezug, zur Befestigung an den stuhleigenen Verzahnungselementen (nur für Modelle 400520, 400550, 400570)

- Höhenverstellbar
- Seitlich schwenkbar
- Graue PUR-Fußauflagen
- Geeignet für elektrische Verstellung (400570)



81705
Beinhalter nach Göpel Komfort mit grau geschäumten PUR-Beinschalen (Paar)

85223
Seitliche Führungsschienen für das Beckenteil zur Anbringung von Zubehör (Paar), L= 320 mm

81500
Haltekloben aus ChrNiSt, drehbar, zur Befestigung an Führungsschiene (Paar)

Beinlagerungssysteme



81700
Beinhalter nach Göpel Klassik, mit schwarz geschäumten PUR-Polstern (Paar)

81710
Aufpreis für Bezug der Beinschalen (nur 81700) mit Kunstlederbezug in Polsterfarbe (Paar)



400066
Beinplatte zur Flachlagerung des Patienten

- Beinplatte adaptierbar über Aufnahmen unter dem Sitzteil
- Erweiterung der Stuhlauflage zu einer Liegefläche bis 1950 mm



400076
Beinplatte zur kurzfristigen Flachlagerung des Patienten

- Beinplatte komplett unter dem Sitzteil einschiebbar
- Erweiterung der Stuhlauflage zu einer Liegefläche bis 1670 mm



40508
Beinhalteraufnahme (weiß, RAL 9010) zur seitlichen Befestigung am Beckenteil (Paar)

Urologisches Zubehör



91706
Kreiselspülung (ø 320mm) aus ChrNiSt. mit Zu- und Ablauf, Wasserzulauf elektromagnetisch über Fußschalter zu bedienen

91707
Auffangsieb zum Einlegen in die Wasserspülschale

91716
Seitliches Einhängegerüst für Wasserspülschale oder Uroflow-System



91760
Halterung für Urodynamik-Patienteneinheit, Albyn Medical „Smartdyn“, zur Befestigung an einer Führungsschiene



91617
Nirostaschale (ø 320mm), mit Abfluß und Schlauch

91608
Eimer aus ChrNiSt. 18/8, Volumen 12 Liter, einschl. Deckel

91766
Einsteckpolster zur Sitzteilverlängerung für Urodynamik, Maße: (L x B) 170 x 150 mm



91761
Halterung für Katheter-Zug-Maschine, inkl. Befestigung

91762
Halterung für Uroflow-System, inkl. Aufhängung am Stuhl

91763
Wie 91762, jedoch in Kombination mit Wasserspülschale Art.-Nr.: 91706

Beistellmobiliar

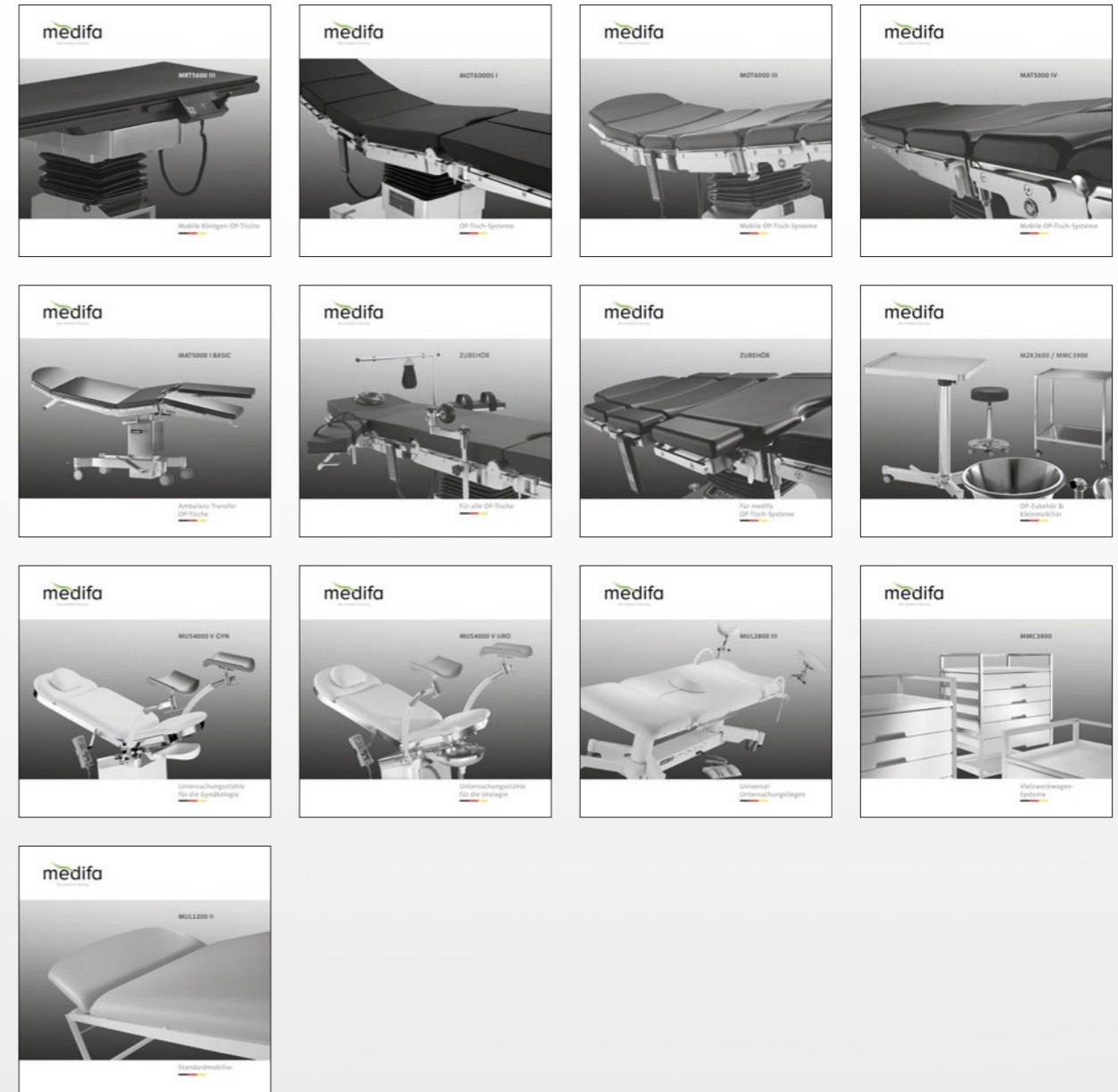
Unser Gesamtprogramm:



366036
Untersuchungshocker mit Rundsitz, poliertem Edelstahl-Fuß, Doppellenkrollen \varnothing 65 mm (elektr. leitfähig), Zentralbremse über Fußauslösung, höhenverstellbar per Gasdruckfeder mit Fußauslösung von 480 - 605 mm,
Maße:
Sitzfläche \varnothing = 400 mm,
Polsterstärke = 70 mm,
Stellfläche \varnothing = 600 mm



206045
Rollhocker mit Sattelsitz, Aluminium-Fußkreuz, Doppellenkrollen \varnothing 65mm (elektr. leitfähig), höhenverstellbar per Gasdruckfeder 450 - 580 mm, mit Hebeauslösung unter dem Sitzpolster, inkl. Fußring,
Maße:
Sattelsitz \varnothing = 400 mm,
Polsterstärke = 70 mm,
Stellfläche \varnothing = 600 mm





medifa-hesse GmbH & Co. KG
Industriestrasse 5
57413 Finnentrop

fon +49 2721 71 77 -0
fax +49 2721 71 77 -15

www.medifa.com
info@medifa.com



Version 0001-16-DE
Änderungen vorbehalten.

Made in Germany

